



IBECO *rental*
Uniwater



Innehållsförteckning Sidnummer

Pumpar och tillbehör	4-11
Mobil pumpbrunn	12
Rörproppar	13-14
Spontsystem	15-23
Hydrometer	24
Provtryckningspumpar	25
Svetscontainrar	27
Stumsvetsmaskiner	28
Elektrosvetsmaskiner	29
Verktyg PE-rör	30-31
Anbörningsutrustning	32-36
Allmänna hyresvillkor	27

More
than
pumps

Att hyra istället för att äga – en framtidsmodell med flera fördelar

Ibeco Rental är föregångare inom uthyrning i VA-branschen

Sedan 1988 har Ibeco även erbjudit kunder möjligheten att hyra VA-utrustning efter behov. Med åren har affärsmodellen utvecklats, blivit rikstäckande och 2020 växlades satsningen upp. Vi arbetar med det viktigaste livsmedlet vi har, rent vatten, och våra lösningar är i hög grad samhällsviktiga. Men de enskilda produkterna kan nog kännas obegripliga för många. Vi har många biprodukter, tillbehör och verktyg som tillkommer till varje större produkt. Här ligger vikten av vår specialistkunskap.

Kostnadseffektivt och klimatsmart

Att hyra innebär att hushålla med resurser, både ekonomiskt och miljömässigt. Själva idén om att återanvända maskiner, att aldrig låta något stå och rosta, är hållbar i sig. Utöver det kan våra dieselpumpar köras på HVO100-diesel och de klarar även miljökrav vad gäller ljudnivåer. HVO100 ger upp till 90% renare utsläpp och är 100% fossilfritt.

I tiden

Inom byggbranschen har det blivit allt vanligare att entreprenadbolag och hantverkare hyr verktyg och maskiner. Antalet uthyrare har också blivit fler, men Ibeco Rental är ensamma om specialisering inom VA. Här är vår fördel att vi kan VA-branschen och förstår kundens frågor och utmaningar. Vi har kunskap om vilka frågor som behöver ställas för att hjälpa kunden till en bra lösning.

HUVUDEPÅ GÖTEBORG

Orrekulla Industrigata 29
425 36 Hisings Kärra

BORLÄNGE

Godsvägen 23
784 72 Borlänge

STOCKHOLM

Fagerstagatan 50
163 53 Spånga



Säljare Norr

Tobias Fosselius

070-295 03 22
tobias.fosselius@ibeco.se



Säljare Öst

Daniel Snäll

072-168 60 50
daniel.snall@ibeco.se



Säljare Väst

Samuel Johansson

070-648 49 63
samuel.johansson@ibeco.se



Säljare Syd

Tobias Wiktorsson

070-834 71 27
tobias.wiktorsson@ibeco.se



Projektledare

Josefin Eriksson

010-204 40 70
josefin.eriksson@ibeco.se



Projektledare

Bjarne Johansson

010-204 40 70
bjarne.johansson@ibeco.se



Projektledningschef

Oliver Brink

072-192 28 51
oliver.brink@ibeco.se



Försäljningschef Rental

Urban Edlund

073-310 37 00
urban.edlund@ibeco.se



Ansvarig Rental

Niklas Bergman

070-495 49 17
niklas.bergman@ibeco.se

Kompleta lösningar för stora flöden



Pump
rental
solutions

Installation
Beredskap
Övervakning

Komplexa uppdrag

Vi har lång erfarenhet av bypasslösningar och avancerad förbipumpning – även vid höga flöden, långa ledningar och krävande markförhållanden.

- ✓ Dimensionering av hela pumpkedjan – rätt pump, kapacitet och tillbehör
- ✓ Projektering och planering utifrån flöde, nivåskillnad, ljud, miljö och arbetsmiljö
- ✓ Installation och driftsättning – vi säkerställer att allt fungerar från start
- ✓ Driftövervakning och service – löpande kontroller, beredskap och support vid behov
- ✓ Nivåalarm för övervakning av vattennivåer och ökad driftsäkerhet



Rörportaler och vägramper

Vi erbjuder robusta lösningar som håller flödet igång utan att störa framkomligheten. Med våra vägramper leds trafiken tryggt under installationen, medan rörportaler möjliggör passage ovanför. Oavsett om det gäller stadsmiljö, byggarbetsplats eller större infrastrukturprojekt ser vi till att din lösning fungerar – utan att trafiken stannar.

Genom att kombinera pumpar och vägramper får du en komplett lösning för säkra, effektiva och hållbara VA-arbeten – oavsett om det gäller akuta insatser eller planerade entreprenader.

- ✓ Bibehållen framkomlighet för fordon och gångtrafik
- ✓ Snabb installation och flexibel anpassning efter plats
- ✓ Hög säkerhet och stabil konstruktion
- ✓ Passar både tillfälliga och längre projekt

Förbipumpning i stadsnära områden



Skräddarsydda lösningar för varje projekt

Vi levererar kompletta, kundanpassade lösningar från dimensionering till driftsatt anläggning. Oavsett om det gäller tillfälliga installationer i stadsmiljö eller större projekt vid huvudledningar, över, under och runt befintlig infrastruktur, säkerställer vi en trygg, effektiv och kostnadseffektiv leverans.

Med eldrift och HVO100 minskar vi klimatpåverkan i varje projekt.





TILLBEHÖR:

- Se sid 8-11

SELWOOD

IBECO dieselpumpar

IBECO avloppspumpar är perfekta vid VA-renoveringsarbeten eller för tömning av bassänger på reningsverk. Tillsammans med en CHERNE rörpropp kan man enkelt leda om flödet vid förbipumpning.

- Självsugande
- Torrkörning skadar inte pumpen
- Robust konstruktion
- Vi erbjuder steg 5

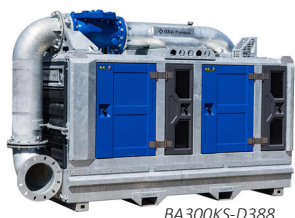
Pumpar från Selwood kan köras på både HVO100 och diesel utan att kompromissa med pumpens prestanda.

HVO100

- Tillverkad av förnybara, hållbara råvaror
- Minskar utsläppen från pumparna med upp till 90%
- Samma fantastiska prestanda från alla pumpar
- Fungerar med alla Stage3B / Tier 4-motorer / Steg-5-motorer i Selwood-flottan



Avloppspumpar



BA300KS-D388

Art.Nr.	Vikt	Motor	Effekt	Varvtal	Anslutn. ut/in	Genomlopp	Tryckhöjd	Kapacitet		
	kg							kW	RPM	mm
S140	1750	Hatz	23	1800	100	75	29	50	3000	180
S140CAT	1750	CAT	33	2050	100	75	35	72	4333	260
S150	1880	Izusu	32	1600	150	100	21,3	89	5340	320
S150T5	1768	Hatz	42	1800	150	100	28	92,5	5550	333
S150M	3150	CAT	100	2000	150/200	76	70	200	12000	730
S200	2450	Deutz	55	1800	200	100	25	122	7320	440
BA300KS-D388	3600	Perkins	90	1500	300	130	33	305	18333	1100

Dräneringspumpar

Art.Nr.	Vikt	Effekt	Varvtal	Anslutn. ut/in	Genomlopp	Tryckhöjd	Kapacitet		
	kg						kW	RPM	mm
D160	1892	36	2200	150	45	48	108	6500	390
D200	2100	45	1900	200	55	41	180	10833	650

**PÅ FÖRFRÅGAN:**

- Installation
- Övervakning

TILLBEHÖR:

- Se sid 8-11

SELWOOD**IBECO elektriska pumpar**

IBECO avloppspumpar är perfekta vid VA-renoveringsarbeten eller för tömning av bassänger på reningsverk. Tillsammans med en CHERNE rörpropp med rör genomföring kan man enkelt leda om flödet vid förbipumpning.

- Själv sugande
- Torrkörning skadar inte pumpen
- Robust konstruktion

**Avloppspumpar**

Art.Nr.	Vikt	Effekt	Varvtal	Anslutn. ut/in	Genomlopp	Tryckhöjd	Kapacitet		
	kg	kW	RPM	mm	mm		m	l/sek	l/min
BS740	145	5,5	1450	108/90-108	15	20	33	1980	120
S150E	1625	30	1800	150	100	27	86	5160	310
S300E	3800	75	1500	300	100	37	306	18360	1200

SPT, Hippo och P-serien levereras med:



Hytrel®
Bästa materialet
för slipande media

Dränkbara avloppspumpar

Art. Nr.	Anslutning	Effekt	Spänning	Ström	Max tryckhöjd	Kapacitet			Genomlopp	Vikt
		kW	V			A	m	l/sek		
HIPPO204SA	2" storz	0,37	230	3,8	7,6	5,3	320	19,2	50	14,0
HIPPO208SA	2" storz	0,75	230	6,7	11,3	8,0	480	28,8	50	16,5
HIPPO210SA	2" storz	1,10	230	9,0	12,5	10	600	36,0	50	25,0
HIPPO215SA	2" storz	1,50	230	12,0	15,5	12	720	43,2	50	26,0
TP50M50-2D	3" storz	4,4	400	8,7	31,5	14,4	864	51,8	50	56,0
PX2-100.0-4-V3	150 mm	11	400	21,5	18,5	60	3600	216	80	210
PX3-80.0-2-V1	100 mm	13,5	400	24,5	36,5	37,8	2266	136	70	331
PX3-100.0-2-V1	150 mm	37	400	66	53,5	61	3660	219,6	80	585

Alla dränkbara avloppspumpar levereras med nivåvippa

Dränkbara dräneringspumpar

Art.Nr.	Anslutning	Effekt	Spänning	Ström	Max tryckhöjd	Kapacitet			Genomlopp	Vikt
		kW	V			A	m	l/sek		
SPT400RW	2" storz	0,4	230	3,0	12	3,9	233	14	7	12,0
SPT750RW	2" storz	0,75	230	5,8	18	5,8	350	21	7	16,9
SPT1500RW	2" storz	1,5	230	13	21	10,51	633	38	7	21,1
SVX750W	2" storz	0,75	230	5,6	11,6	7,1	430	25,8	38	15,0
P337D	3" storz	3,7	400	9,5	30	15,0	900	54,0	10	36,0
P675D	6" storz	7,5	400	16	29	37,5	2250	135,0	10	70,0
P4110D	4" storz	11	400	22	50	30,0	1800	108,0	10	104,0
KSC675	6" storz	7,5	400	15,15	32	36,0	2170	130,2	10	115,0



IBECO sugslang förstärkt

Art. Nr.	Benämning	Dim.	Längd m	Anmärkning
100SU-PERROT2M	Sugslang/tryckslang, komplett med Perrot hona, hane	DN100	2	för Eisele BS740
100SU-PERROT6M	Sugslang/tryckslang, komplett med Perrot hona, hane	DN100	6	för Eisele BS740
100SU	Sugslang/tryckslang, inkl Bauerkoppling	DN100	3	
150SU	Sugslang/tryckslang, inkl Bauerkoppling	DN150	3	
200SU	Sugslang/tryckslang, inkl Bauerkoppling	DN200	3	
300SU	Sugslang/tryckslang, inkl flänskoppling	DN300	3	

IBECO PE-rör



Art. Nr.	Benämning	Dimension
100B6P	PE-rör, inkl Bauerkoppling, 6m	DN100
150B6P	PE-rör, inkl Bauerkoppling, 6m	DN150
200B6P	PE-rör, inkl Bauerkoppling, 6m	DN200
300B6P	PE-rör, inkl Bauerkoppling, 6m	DN300
300PEFLFL	PE-rör, inkl fläns, 6m	DN300
500PEFLFL	PE-rör, inkl fläns, 6m	DN500

IBECO brunnslang mjuk



Art. Nr.	Benämning	Dim.	Längd m
100BS	Brunnslang mjuk DN100, 3m, inkl Bauerhona	DN100	3
150BS	Brunnslang mjuk DN150, 3m, inkl Bauerhona	DN150	3
200BS	Brunnslang mjuk DN200, 3m, inkl Bauerhona	DN200	3

IBECO snowflex 2" storz



Art. Nr.	Benämning	Längd m
SNOWFLEX5	Snowflex 2" Storz	5
SNOWFLEX10	Snowflex 2" Storz	10
SNOWFLEX20	Snowflex 2" Storz	20

IBECO rördelar



Art. Nr.	Benämning	Dimension
10090B	Böj 90° Bauerkoppling	DN100
15090B	Böj 90° Bauerkoppling	DN150
20090B	Böj 90° Bauerkoppling	DN200
30090FLFL	Böj 90° DN300 Galvat PN10 Fläns/Fläns	DN300
10045B	Böj 45° Bauerkoppling	DN100
15045B	Böj 45° Bauerkoppling	DN150
20045B	Böj 45° Bauerkoppling	DN200
30045FLFL	Böj 45° Galvat PN10 Fläns/Fläns	DN300
100VBB	Ventil med backventil	DN100
150VBB	Ventil med backventil	DN150
200VBB	Ventil med backventil	DN200
100BVB	Backventil med Bauerkoppling	DN100
150BVB	Backventil med Bauerkoppling	DN150
200BVB	Backventil med Bauerkoppling	DN200
200BVB	Backventil med Bauerkoppling	DN200
740SSB	Sugsil för Eisele BS740 anslutn. utv. R100	DN100
100SSB	Sugsil galv med Bauerkoppling	DN100
150SSB	Sugsil galv med Bauerkoppling	DN150
200SSB	Sugsil galv med Bauerkoppling	DN200
300SSB	Sugsil galv med Bauerkoppling	DN300
100FLBF	Flänskoppling med Bauerkoppling Hona	DN100
100FLBM	Flänskoppling med Bauerkoppling Hane	DN100
150FLBF	Flänskoppling med Bauerkoppling Hona	DN150
150FLBM	Flänskoppling med Bauerkoppling Hane	DN150
200FLBF	Flänskoppling med Bauerkoppling Hona	DN200
200FLBM	Flänskoppling med Bauerkoppling Hane	DN200
PERROT4F-BAUER4M	Övergång Perrot 4" hona till Bauer 4" hane	DN100
PERROT4F-BAUER4F	Övergång Perrot 4" hona till Bauer 4" hona	DN100
150100RBMF	Reduktion med Bauerkoppling hane/hona	DN150-100
150100RFLFL	Reduktion Fläns/Fläns	DN150-100
200150RBMF	Reduktion med Bauerkoppling hane/hona	DN200-150
300200RFBFBF	Red. med fläns /Bauerkoppl. hona	DN300-200
150100RBFM	Reduktion med Bauerkoppling hona/hane	DN150-100
200150RBFM	Reduktion med Bauerkoppling hona/hane	DN200-150
100BRBM-3M	Brunnrör Galvat Bauer Hane, 3m	DN100
150BRBM-2M	Brunnrör galvat, Bauerkoppling hane, 2m	DN150
150BRBM-3M	Brunnrör galvat, Bauerkoppling hane, 3m	DN150
200BRBM-2M	Brunnrör galvat, Bauerkoppling hane, 2m	DN200
200BRBM-3M	Brunnrör galvat, Bauerkoppling hane, 3m	DN200
300BRFLFL	Brunnrör galvat fläns/fläns, 3m	DN300
STORZ2-100BM	Storz 2" till Bauerkoppling hane 4"	DN50-100
STORZ3-100BM	Storz 3" till Bauerkoppling hane 4"	DN80-100
STORZ3-150BM	Storz 3" till Bauerkoppling hane 6"	DN80-150
STORZ4-100BM	Storz 4" till Bauerkoppling hane 4"	DN100-100
STORZ4-150BM	Storz 4" till Bauerkoppling hane 6"	DN100-150
STORZ6-150BM	Storz 6" till Bauerkoppling hane 6"	DN150-150
300150FLBFX3	Flänskoppling till 3x Bauerkoppling hona 6"	DN300-150
Y-RÖR-100BFBFBM	Y-Rör galvat Bauerkoppling Fx2 Mx1	DN100
Y-RÖR-150BFBFBM	Y-Rör galvat Bauerkoppling Fx2 Mx1	DN150
Y-RÖR-200BFBFBM	Y-Rör galvat Bauerkoppling Fx2 Mx1	DN200
Y-RÖRSJ-200BFBFBM	Y-Rör segjärn Bauerkoppling Fx2 Mx1	DN200
Y-RÖR-2X50100SSBF	Y-Rör 2" Storz x2 till 4" Bauer Hane	DN50
Y-RÖR-300200200FLBF	Y-Rör Fläns PN10 Bauer Hona x2	DN300
Y-RÖR-300200200FLBM	Y-Rör Fläns PN10 Bauer Hane x2	DN300
Y-RÖR-300FLFL	Y-Rör Galvat Fläns x3	DN300
Y-RÖR-500300200FL	Y-Rör Fläns PN10 x3	DN500/300/200



IBECO rörportal

Vi erbjuder robusta och flexibla rörportaler med höjder från 3 till 6,0 meter och bredder från 3 meter och uppåt – anpassade för att möta kraven i både mindre och mer komplexa projekt. Portalerna är dimensionerade för att hantera ledningar upp till dubbla DN500, vilket ger hög kapacitet och framtidssäkra lösningar.

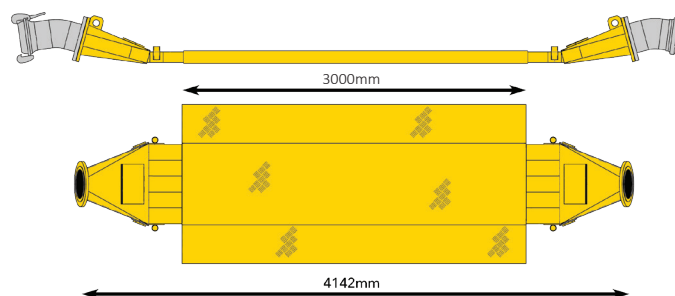
Med fokus på säkerhet och framkomlighet säkerställer våra rörportaler en smidig och obehindrad passage för fotgängare, cyklister, personbilar samt utryckningsfordon – utan att kompromissa med funktion eller stabilitet.

Art.Nr.	Beskrivning
RP3	Rörportal komplett 3m
RP4.5	Rörportal komplett 4.5m
RP5.5-6.0	Rörportal komplett 5.5-6.0m

IBECO vägramp



Art. Nr.	Benämning	Axelvikt	Längd mm
V-RAMP	Vägramp. Fläns DN200 med Bauer-koppling	13 ton	4142 mm / 3000 mm
V-RAMP-A	Vägramp galvad. Fläns DN200 med Bauer-koppling	70 ton	3600 mm / 3010mm





IBECO extern dieseltank

Art. Nr.	Benämning	
EXTANK1000	Extern tank 1000 liter med 3/8" anslutningar	Kan utrustas med pump/handtag
EXTANK2000	Extern tank 2000 liter med 3/8" anslutningar	Kan utrustas med pump/handtag

IBECO drip tray

Ger ett omedelbart och effektivt miljöskydd mot bränsle- och oljeläckage. Används med fördel i känslig miljö och för maximal säkerhet.



Art. Nr.	Benämning	Kapacitet	
DRIP-TRAY	Skydd mot bränsle-/oljespill	1360 liter	
SPILL-KIT	Absorberande matta för olje/bränslespill	30 liter	

Elverk



MG 50 H



MG 50 SS-DO

Art. Nr.	Drivmedel	Ljudnivå dB	3-fas max effekt	1-fas max effekt	Tankvolym liter	Mått mm	Vikt kg
MG50H	Bensin	99 (69 vid 7m)		4,5 kVA-230V	5,3	725x515x585	78
MG50SS-DO	Diesel		45 kVA-400V	15 kVA-230V	140	1970x901x1420	1230

Tillbehör

Art. Nr.	Benämning
NIVÅLARM	Nivålarm med vippra. GSM.
NS-16A-7.5KW-TR	Nivåstyrning för pumpar upp till 7,5 kW. Utrustad med 16A-kontakt, inbyggt tidsrelä, fäsföljdsindikering, fäsvändare samt möjlighet till manuell eller automatisk drift via vipprstyrning.
FLÖDESMÄTARE	Flödesmätning på förfrågan

NYHET!

IBECO mobil pumpbrunn

Med IBECO Mobil Pumpbrunn får du en innovativ och pålitlig lösning som håller schakter torra, stabila och säkra.

Slipp stillestånd, undvik risker med vattenmättade jordmassor och skapa en trygg arbetsplats där arbetet kan fortsätta enligt plan. **Dränkbar pump ingår i hyran.**



IBECO mobil pumpbrunn

Art.Nr.		Längd	Diameter	
		mm	mm	
PBR-18	Mobil pumpbrunn komplett	1900	400	
PBR-INR	Inre rör		300	
PBR-FL	Förlängningsrör 2" för pump	2000	50	



Läs mer på ibecorental.se

INFO

6 meter polyliftlina samt transportväska ingår i alla uthyrningsproppar



PÅ FÖRFRÅGAN:

- Andra dimensioner

ÖVRIG UTRUSTNING:

- Se sid 24-25

CHERNE testbollar pneumatiska rörproppar

Cherne pneumatiska rörproppar är konstruerade för att kunna blockera alla olika typer av rör. De är tillverkade i naturgummi som har goda tätningssegenskaper samt utmärkt expansion. Kevlarförstärkta i större dimensioner.

- Naturgummi, kevlarförstärkt kord i större dimensioner
- Stor spännvidd
- Utrustad med patenterad och unik säkerhetsventil på större dimensioner
- Smarta tillbehör
- Utrustade med dragögla



CHERNE testbollar

Art. Nr.	Beskrivning	DN	Längd mm	Arbetsområde
TB100-150				92-160 mm
TB150-200		150-200	356	135-210 mm
TB200-300		200-300	406	178-311 mm
TB200-400		200-400	711	191-413 mm
TB300-600*		300-600	940	279-616 mm
TB400-800*	Med säkerhetsventil	400-800	1220	380-800 mm
TB500-1000*	Med säkerhetsventil	500-1000	1358	475-1000 mm
TB600-1200*	Med säkerhetsventil	600-1200	1730	521-1270 mm
TB600-1500*	Med säkerhetsventil	600-1500	2235	520-1537 mm
TB1200-1800*	Med säkerhetsventil	1200-1800	2540	1118-1835 mm

* Levereras med skyddshylsa



CHERNE testbollar i2-serien

i2-serien har en överlägsen spännvidd och är små när de är tömda. Passar lätt lägsta angivna arbetsområde. De är korta, lätta och flexibla för enkel installation. Propparna är aramidförstärkta (Kevlar) för extra hållbarhet.

- Branschledande kvalitet och hållbarhet
- Överlägset mottryck
- Lätt, kort och flexibel
- Alla proppar är provtryckta från fabrik

Art. nr.	Beskrivning	DN	Längd mm	Arbetsområde
TB100-200		100-200	425	93-210 mm
TB150-300		150-300	543	150-310 mm
TB200-400		200-400	631	200-410 mm
TB300-600		300-600	835	290-610 mm
TB400-800	Med säkerhetsventil	400-800	1159	375-810 mm
TB500-1000	Med säkerhetsventil	500-1000	1268	480-1010 mm
TB600-1200	Med säkerhetsventil	600-1200	1553	580-1210 mm
TB600-1500	Med säkerhetsventil	600-1500	2312	580-1510 mm
TB800-2000	Med säkerhetsventil	800-2000	2950	800-2000 mm

INFO

6 meter polyliftlina samt transportväska ingår i alla uthydringsproppar



PÅ FÖRFRÅGAN:

- Andra dimensioner
- Övergångar
- Munibollar Big Mouth



ÖVRIG UTRUSTNING:

- Se sid 24-25

CHERNE munibollar rörproppar med genomföring

Med en rörpropp med genomföring kan man utföra förbipumpning under reparationer och andra ingrepp i ett rörsystem under fortsatt kontinuerligt flöde.



- DN40- DN3000
- Naturgummi, kevlarförstärkt kord i större dimensioner
- Stor spännvidd
- Utrustad med patenterad och unik säkerhetsventil på större dimensioner
- Många tillbehör
- Stort sortiment
- Utrustade med dragögla

Art. Nr.	Beskrivning	DN	Längd mm	Anslutning	Arbetsområde
MB150-200		150-200	330	inv. G40	125-210 mm
MB200-400		200-400	711	utv. R50	186-413 mm
MB300-600*		300-600	940	utv. R80	279-616 mm
MB400-800	Med säkerhetsventil	375-800	1220	utv. BSP 4"	375-800 mm
MB500-1000*	Med säkerhetsventil	500-1000	1175	utv. BSP 4"	483-1016 mm
MB600-1200*	Med säkerhetsventil	600-1200	1730	utv. BSP 4"	510-1270mm
MB600-1500*	Med säkerhetsventil	500-1500	2235	utv. BSP 4"	520-1537mm
MB1200-1800*	Med säkerhetsventil	1200-1800	2540	utv. BSP 4"	1118-1835 mm

* Levereras med skyddshylsa

CHERNE i2-serien flexibla munibollar

i2-serien har en överlägsen spännvidd och är små när de är tömda. De är korta, lätta och flexibla för enkel installation. Propparna är aramidförstärkta (Kevlar) för extra hållbarhet.

- Branschledande kvalitet och hållbarhet
- Överlägset mottryck
- Lätt, kort och flexibel
- Alla proppar är provtryckta från fabrik

Art. nr.	Beskrivning	DN	Längd mm	Anslutning	Arbetsområde mm
MB150-300		150-300	543	utv. 1/2"	150-310 mm
MB200-400		200-400	633	utv. 2"	200-410 mm
MB300-600		300-600	850	utv. 2"	290-610 mm
MB400-800	Med säkerhetsventil	400-800	1208	utv. 3"	375-810 mm
MB500-1000	Med säkerhetsventil	500-1000	1304	utv. 4"	480-1010 mm
MB600-1200	Med säkerhetsventil	600-1200	1578	utv. 4"	580-1210 mm
MB600-1500	Med säkerhetsventil	600-1500	2354	utv. 4"	580-1510 mm

Tillbehör

Art. Nr.	Beskrivning
KOMP-EL	Kompressor Oljefri Siltek S/6 inkl condensatventil ansl. 1/2" 0,5-10/s/0,5-45min
INVG20-KLO	Invändig G20 (3/4") till klokoppling
INVG40-KLO	Invändig G40 (1 1/2") till klokoppling
INVG50-KLO	Invändig G50 (2") till klokoppling
INVG80-KLO	Invändig G80 (3") till klokoppling
INVG100-KLO	Invändig G100 (4") till klokoppling
UTVG20-KLO	Utvändig G20 (3/4") till klokoppling
UTVG40-KLO	Utvändig G40 (1 1/2") till klokoppling
INVG80BAUER100F	Övergång INV 3" (G80) till Bauer 4" Hona
INVG80BAUER100M	Övergång INV 3" (G80) till Bauer 4" Hane
INVG100BAUER100F	Övergång INV 4" (G100) till Bauer 4" Hona
INVG100BAUER100M	Övergång INV 4" (G100) till Bauer 4" Hane

Säkrare schaktarbeten med spontkassetter

Redan vid 1,5 meter djupa schakt som grävs med släntlutning kan faktorer som jordkvalitet, väder och temperaturer leda till ras och allvarligt skada personal som jobbar i schaktet. Svåra grävolyckor händer tyvärr regelbundet både i Sverige och utomlands. Spontkassetter är ett viktigt verktyg för att förbättra säkerheten – uppbyggd med kraftiga stålvägar.



FINNS ÄVEN TILL
FÖRSÄLNING

MAX SCHAKTDJUP:

~3,00 meter

MAX SCHAKTBREDD:

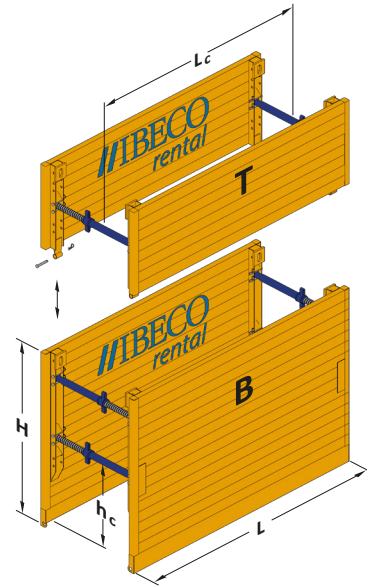
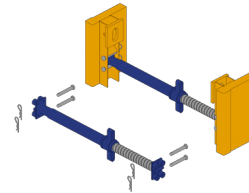
0,65-2,73 meter

MAX ARBETSHÖJD:

~1,00 meter

Minikassett

Minikassetten är en liten och lätt spontkassett som enkelt kan hanteras av mindre grävmaskiner vid små och medelstora kabel- och rörlägningsprojekt.



Minikassett bas (B)

Kompletteras med 4 st stämp för önskad bredd

Art.Nr.	L mm	H mm	Arb.längd (Lc) mm	Arb.höjd (hc) mm	Max belastning kN/m	Vikt kg
MK20002000-K	2000	2000	1690	980	40,8	595
MK30002000-K	3000	2000	2690	980	27,2	805

Minikassett förhöjning (T)

Kompletteras med 2 st stämp för önskad bredd

Art.Nr.	L mm	H mm	Arb.längd (Lc) mm	Max belastning kN/m	Vikt kg
MK20001000-K	2000	1000	1690	53,3	325
MK30001000-K	3000	1000	2690	32,0	435

Minikassett stämp

Art.Nr.	Typ	Spännvidd mm	Arbetsbredd mm	Utvändig bredd mm	Vikt kg
MKSB-K	B	190	620 - 810	740 - 930	13
MKSC-K	C	370	800 - 1170	920 - 1290	16
MKSD-K	D	730	1160 - 1890	1280 - 2010	21
MKSE-K	E	730	1870 - 2600	2000 - 2730	34



FINNS ÄVEN TILL
FÖRSÄLJNING

MAX SCHAKTDJUP:

~5,00 meter

MAX SCHAKTBREDD:

1,20-4,00 meter

MAX ARBESHÖJD:

~1,54 meter

PÅ FÖRFRÅGAN:

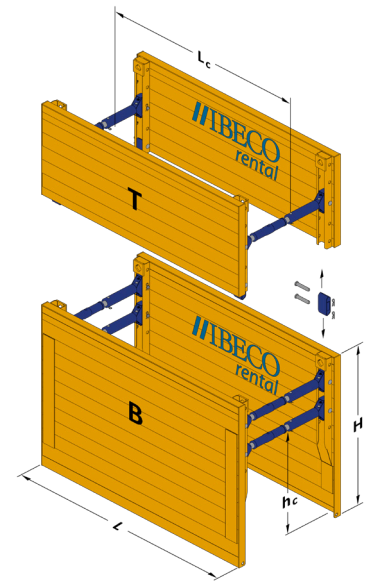
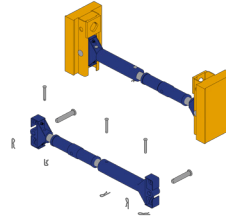
Andra dimensioner

ARBETSBREDD:

VB 100 levereras som standard med arbetsbredd 990-1290 mm. Vid behov av bredare kassetter - se stämpförlängning

VB 100 spontkassett komplett

VB 100 är den mest mångsidiga och praktiska spontkassetten för rörlägningsprojekt på upp till 1500 mm diameter.



VB 100 spontkassett bas (B)

Inkl 4 st stämp med fäste *

Art.Nr.	L mm	H mm	Arb.längd (Lc) mm	Arb.höjd (hc) mm	Max belastning kN/m	Vikt kg
VB10020002360-K	2000	2360	1610	1540	97,5	1430
VB10030002360-K	3000	2360	2610	1540	65,0	1830
VB10035002360-K	3500	2360	3110	1540	55,7	2020
VB10040002360-K	4000	2360	3610	1540	44,6	2220

* VB 100 levereras som standard med arbetsbredd 990-1290 mm.
Vid behov av bredare kassetter - se stämpförlängning nedan.

VB 100 spontkassett förhöjning (T)

Inkl 2 st stämp med fäste *

Art.Nr.	L mm	H mm	Arb.längd (Lc) mm	Max belastning kN/m	Vikt kg
VB10020001572-K	2000	1572	1610	97,5	940
VB10025001572-K	2500	1572	2110	78,0	1080
VB10030001572-K	3000	1572	2610	65,0	1220
VB10035001572-K	3500	1572	3110	55,7	1360
VB10040001572-K	4000	1572	3610	44,6	1500

VB 100 stämpförlängning

Art.Nr.	Ökar bredd med mm	Ger arbetsbredd mm	Ger utvändig bredd mm
VBSF300-K	300	1290 - 1590	1500 - 1800
VBSF500-K	500	1490 - 1790	1610 - 1910
VBSF1000-K	1000	1990 - 2290	2110 - 2410
VBSF1500-K	1500	2490 - 2790	2610 - 2910
VBSF2000-K	2000	2990 - 3290	3110 - 3410
VBSF2500-K	2500	3490 - 3790	3610 - 3910

FINNS ÄVEN TILL
FÖRSÄLNING

MAX SCHAKTJUP:

~5,00 meter

MAX SCHAKTBREDD:

2,20-5,00 meter

ARBETSHÖJD:

~1,54 meter

PÅ FÖRFRÅGAN:

Andra dimensioner

ARBETSBREDD:

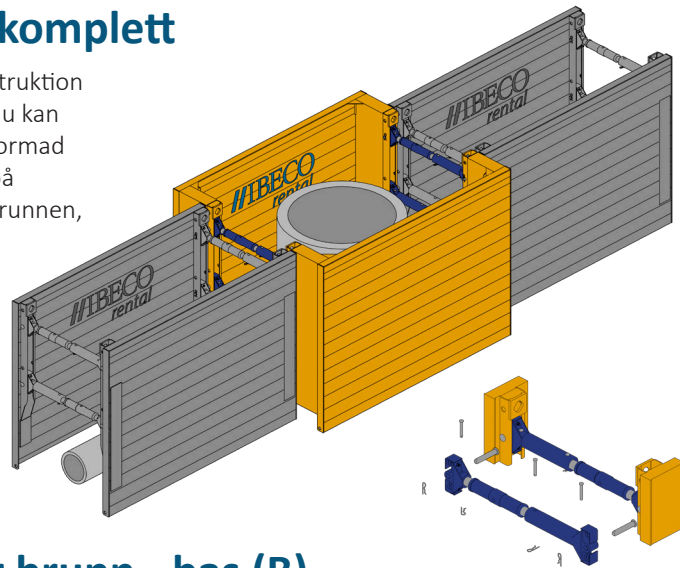
VB 100 levereras som standard med arbetsbredd 990-1290 mm. Vid behov av bredare kassetter - se stämpförlängning

* VB 100 levereras som standard med arbetsbredd 990-1290 mm. Vid behov av bredare kassetter - se stämpförlängning nedan.

VB 100 spontkassett för brunn komplett

Används när jobbet leder till en brunnskonstruktion och arbetsdiket behöver bli bredare innan du kan fortsätta med rörinstallationen. Sidan är utformad som en U-form och vingarna har en bredd på 500 mm vilket ger ett bredare område vid brunnen, utan att behöva bredda hela diket.

På förfrågan



VB 100 spontkassett för brunn - bas (B)

Inkl 4 st stämp med fäste *

Art.Nr.	L mm	H mm	Arb.längd (Lc) mm	Arb.höjd (hc) mm	Max belastning kN/m	Vikt kg
VB100BR20002360-K	2000	2360	1580	1540	97,5	1750
VB100BR25002360-K	2500	2360	2080	1540	78,0	1950
VB100BR30002360-K	3000	2360	2580	1540	65,0	2150
VB100BR35002360-K	3500	2360	3080	1540	55,7	2340

VB 100 spontkassett för brunn förhöjning (T)

Inkl 2 st stämp med fäste *

Art.Nr.	L mm	H mm	Arb.längd (Lc) mm	Max belastning kN/m	Vikt kg
VB100BR20001410-K	2000	1410	1580	97,5	1170
VB100BR25001410-K	2500	1410	2080	78,0	1300
VB100BR30001410-K	3000	1410	2580	65,0	1430
VB100BR35001410-K	3500	1410	3080	55,7	1550

VB 100 stämpförlängning

Art.Nr.	Ökar bredd på kassett med mm	Ger arbetsbredd mel- lan C-profiler mm	Ger arbetsbredd mel- lan väggar mm	Ger utvärdig bredd VB 100 mm
VBSF300-K	300	1290 - 1590	2290-2590	2500-2800
VBSF500-K	500	1490 - 1790	2490-2790	2700-3000
VBSF1000-K	1000	1990 - 2290	2990-3290	3200-3500
VBSF1500-K	1500	2490 - 2790	3490-3790	3700-4000
VBSF2000-K	2000	2990 - 3290	3990-4290	4200-4500
VBSF2500-K	2500	3490 - 3790	4490-4790	4700-5000

NYHET!



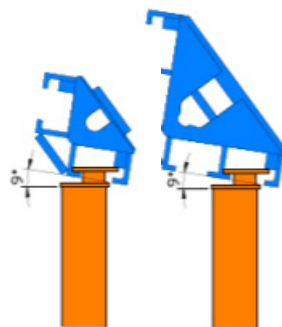
Corner Slide Rail

Slide rail-systemen består av enskilda komponenter som blir en komplett enhet under grävningen på plats. En enkel installationsteknik, skjutskena och stödplåtar kan skjutas mot varandra; Dikets bredd förblir konstant under hela grävnings- och återfyllningsarbetet. Mycket mindre dragkraft krävs för att ta bort panelerna, eftersom stödet inte rör sig horisontellt och därmed inget tryck mot jorden. Ett djup på upp till 7,5 m kan uppnås och stora brunnar kan också installeras med dessa system.



Art.Nr.	Beskrivning	Max belastning
		kN/m
CDSR350035004500-K	VSI 100 3500x3500x4500mm komplett	56,6
CDSR350035005500-K	VSI 100 3500x3500x5500mm komplett	56,6
CDSR350035007500-K	VSI 100 3500x3500x7500mm komplett	56,6
CDSR400040004500-K	VSI 120 4000x4000x4500mm komplett	71,0
CDSR400040005500-K	VSI 120 4000x4000x5500mm komplett	71,0
CDSR400040007500-K	VSI 120 4000x4000x7500mm komplett	71,0
CDSR450045004500-K	VSI 120 4500x4500x4500mm komplett	56,2
CDSR450045005500-K	VSI 120 4500x4500x5500mm komplett	56,2
CDSR450045007500-K	VSI 120 4500x4500x7500mm komplett	56,2
CDSR500050004500-K	VSI 120 5000x5000x4500mm komplett	72,1
CDSR500050005500-K	VSI 120 5000x5000x5500mm komplett	72,1
CDSR500050007500-K	VSI 120 5000x5000x7500mm komplett	72,1
CDSR4500	[DG-Eck/SK] förstärkt med Antiroteringsfunktion L= 4500 mm	
CDSR5500	[DG-Eck/SK] förstärkt med Antiroteringsfunktion L= 5500 mm	
CDSRE2000	[DG-Eck-SK] förhöjning, förstärkt med Antiroteringsfunktion L= 2000mm	

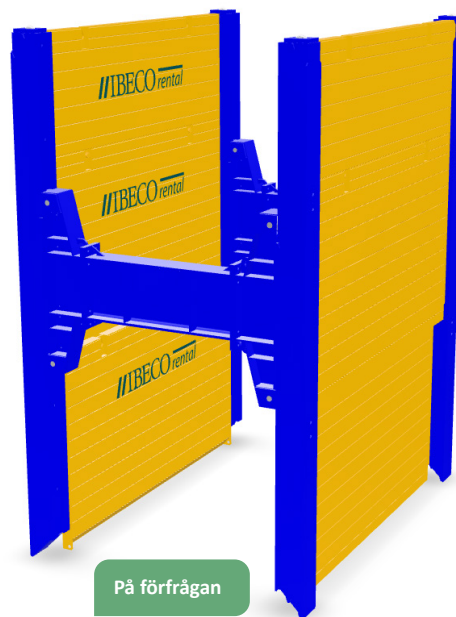
Ritningar och andra storlekar finns på förfrågan



Antiroteringsfunktion



Parallel Slide Rail-system



Parallel Slide Rail-system är ett avancerat system för vertikal spontning och schaktstöd framtaget för projekt där krav på säkerhet, precision och djuggående schakter är avgörande. Till skillnad från traditionella schaktssystem som normalt används upp till cirka 4,0 meters djup möjliggör detta system betydligt djupare schakter – även i direkt närhet till byggnader och vägar, utan risk för sättningar.

Systemet består av modulära komponenter som monteras successivt under pågående schaktarbete och bildar en komplett enhet på plats. Under hela installations- och demonteringsprocessen hålls de vertikala, rörliga ramarna parallella – även när de glider förbi varandra. Detta innebär att betydligt mindre dragkraft krävs jämfört med traditionella lösningar, vilket ger både effektivare och säkrare hantering.

Med Single Slide Rail-systemet kan schakter upp till 3,8 meters djup utföras, medan Double Slide Rail-systemet möjliggör schakter ner till hela 7,5 meter. Single-systemet har en enkel styrskena för spontplåtar med specialanpassade T-profiler, medan Double-systemet har dubbla styrskenor som ger ökad stabilitet och möjliggör större djup.

För bästa ekonomi och effektivitet rekommenderas att minst tre moduler används i serie. Med ett roterande arbetsflöde – där en modul återfylls och demonteras samtidigt som nästa schakt påbörjas – skapas en kontinuerlig produktion. Detta minimerar stillestånd, reducerar behovet av lagringsyta och optimerar hela arbetsprocessen.

Art.Nr.	Beskrivning	Max belastning kN/m
VSI10035002400-V	VSI 100 Grundvägg 3500 x 2400 mm	56,6
VSI12040002400-V	VSI 120 Grundvägg 4000 x 2400mm	71,0
VSI12045002400-V	VSI 120 Grundvägg 4500 x 2400mm	56,2
VSI12050002400-V	VSI 120 Grundvägg 5000 x 2400mm	72,1
VSI10035001400-V	VSI 100 Förhöjning 3500 x 1400 mm	56,6
VSI12040001400-V	VSI 120 Förhöjning 4000 x 1400 mm	71,0
VSI12045001400-V	VSI 120 Förhöjning 4500 x 1400 mm	56,2
VSI12050001400-V	VSI 120 Förhöjning 5000 x 1400 mm	72,1
DSR4800	Double Slide Rails, type DG-PV [SK] reinforced L=4800 mm	

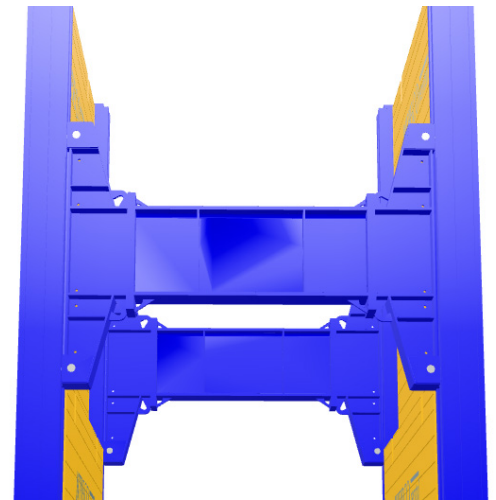
Ritningar och andra storlekar finns på förfrågan

NYHET!

H-Rolling Frame

- Möjliggör installation av rör med stor diameter (upp till 3,43m)
- Flexibel höjjustering upp till 3,43 m
- Anpassningsbar schaktbredd upp till 8,64 m
- Stabilt dubbelspårssystem för ökad säkerhet
- Hög kompatibilitet med övriga systemkomponenter
- Effektiv och skalbar lösning för komplexa projekt

På förfrågan



För effektiv och flexibel rörläggning i avancerade schaktmiljöer

En av de främsta fördelarna med parallellt dubbelt glidskenestöd med H-ram är att rör med stor diameter kan installeras.

H-ramarna placeras växelvis. En H-ram ska sänkas ned så långt som möjligt medan nästa H-ram kan vara i ett högre läge. Därefter ska röret placeras i området vid den nedre H-ramen och flyttas horisontellt under den övre H-ramen för slutlig positionering.

H-ramen är en vertikalt rörlig ram som flexibelt kan justeras i höjd för att ge utrymme för rör med en diameter på upp till 3,43 m. Systemet kan användas för en schaktbredd från 1,64 m till 8,64 m. För att uppnå önskad schaktbredd kan flera ramförlängningar flänsas och skruvas ihop efter varandra.

Det dubbla glidskenesystemet har en tvåspårig styrning på varje sida för införande av stödplåtar. Plåtarna är utrustade med speciella T-formade sidoadaptorer som förs in i skenan vilket säkerställer en form Slutande förbindelse. Därmed kan två bottenplåtar och en toppförlängningsplåt installeras för ett maximalt schaktdjup på upp till cirka 6,00 m.

Glidskenepåtarna och bultarna som används är identiska i alla våra glidskenesystem vilket ger en hög grad av flexibilitet och kompatibilitet. Standardlängden på glidskenepåtarna är 2,00 till 5,00 m men plåten på 4,00 m är den vanligaste för detta system.

H-Rolling Frame

Art.Nr.	Beskrivning
HRFDG1800	H-rolling Frame, DG-PV, reinforced (SK) with H-Rolling Frame dist. betw. axis 1,80 m L:2020 mm

HRFDG1800 H-rolling Frame, DG-PV, reinforced (SK) with H-Rolling Frame dist. betw. axis 1,80 m L:2020 mm

Stämpförlängning (HEB700)

Art.Nr.	Ökar bredd med mm	Ger arbetsbredd mm	Ger utvändig bredd mm	Vikt kg
-	-	1100	1740	
E-HEB700-250	250	1350	1990	
E-HEB700-500	500	1600	2240	231
E-HEB700-1000	1000	2100	2740	361
E-HEB700-2000	2000	3100	3740	570



På förfrågan

Fallskydd spont

Systemen är framtagna för att öka säkerheten vid öppna schakter på byggarbetsplatser.

Två varianter erbjuds:

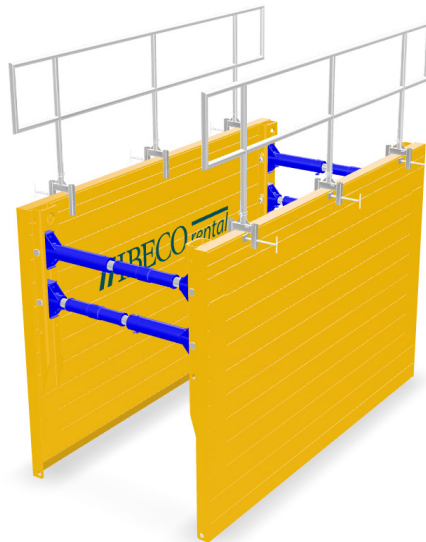
Aluminiumvariant – lätt, robust och återanvändbar

Trävariant (instickssystem) – flexibel, ekonomisk och enkel att hantera.

Båda systemen kan kombineras med vårt standardsystem för schaktstöd och uppfyller gällande säkerhetsstandarder.

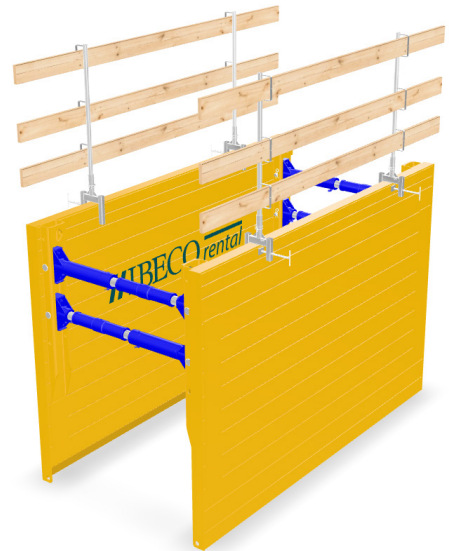
- Ökad arbets säkerhet direkt vid schaktkanten
- Valmöjlighet mellan aluminium och trä beroende på behov
- Enkel montering och demontering
- Lämpliga för både tillfällig och permanent användning
- Robust konstruktion för daglig användning på byggarbetsplats

Fallskydd räcke aluminium



Höjd: 1,04m Längd: 3,0, 3,5 och 4,0m

Fallskydd galv/trä



Höjd: 1,2m Längd brädor 2,4m

IBECO hydrometer

För täthetsprovning av avloppsledningar

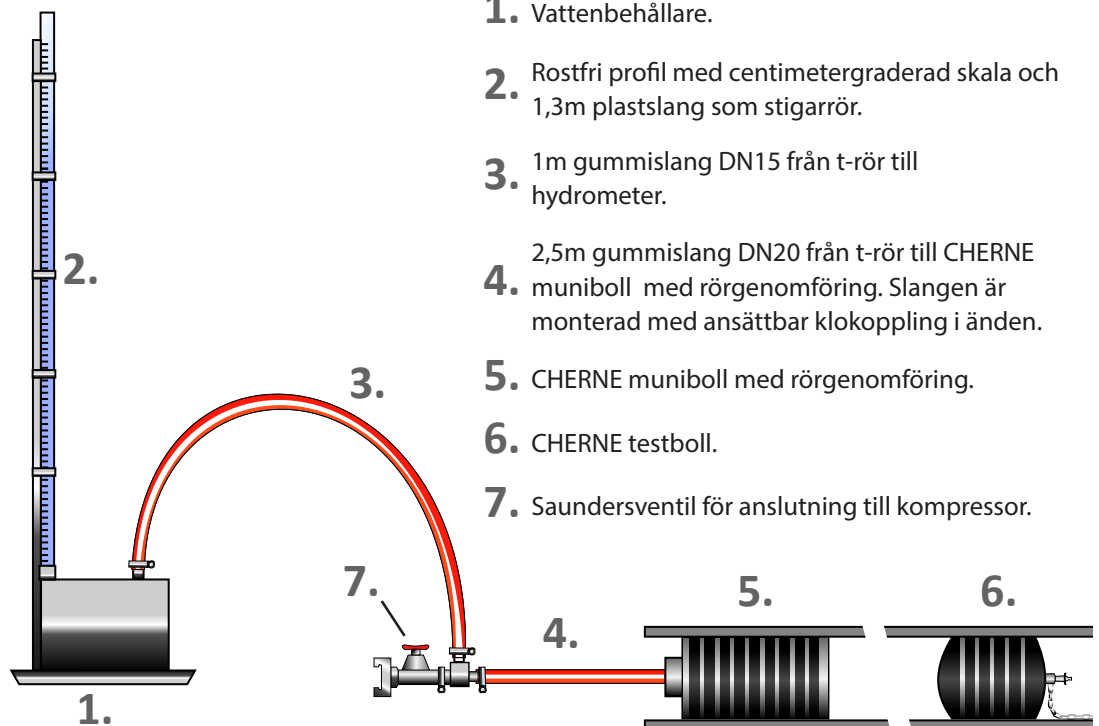
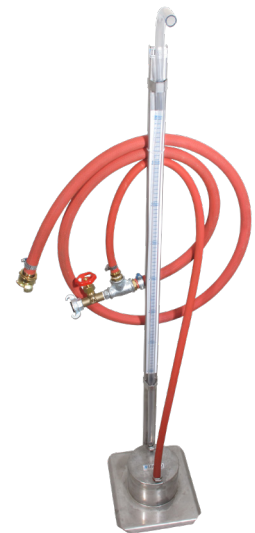
IBECO hydrometer används för täthetsprovning av självfallsledningar.

IBECO hydrometer är tillverkad av rostfri plåt, med en centimetergraderad profil i rostfritt och med en plastslang som fungerar som stigarrör.

Hydrometern fungerar som en säkerhetsventil. Man bygger upp trycket mellan propparna med luft. Samtidigt stiger vattenpelaren i stigarröret. Om trycket blir för högt så trycks vattnet ut genom stigarröret och trycket elimineras.

Hydrometern levereras komplett med anslutnings-slangar, avstängningsventil och klokopplingar.

- Säker metod för täthetsprovning
- Enkelt handhavande
- Rostfri design



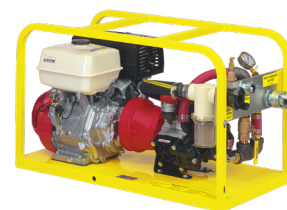
Art. nr.	Beskrivning
----------	-------------

1501	Komplett hydrometerutrustning; volymen på kärlet är 1,78 liter
------	--



Provtryckningspump elektrisk

Art. Nr.	Max provtryck bar	Effekt kW	Motor	Vikt kg	
605100	16	2,2	1-fas 230V	35	Inkl manometer

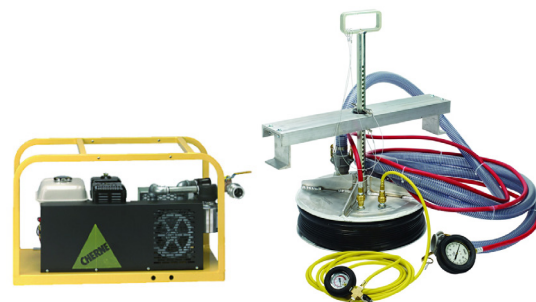


Provtryckningspump bensindriven CHERNE

Art. Nr.	bar	kW	l/min	
278-068	38	4,1	36	På förfrågan
278-178	20	8,1	133	På förfrågan

CHERNE brunnstestare

En effektiv, exakt och kostnadseffektiv metod för att testa nya, befintliga och renoverade brunnar enligt ASTM C 1244. Fjärruppblåsning och övervakningssystem håller användare borta från riskzonen.



Art. Nr.	Dimension	Arbetsområde	
210-248	DN600	Tätar 508-617 mm	På förfrågan
210-268	DN660	Tätar 546-668 mm	På förfrågan

Art. Nr.	Beskrivning	
278-168	Cherne® Vacuum Pump, Briggs & Stratton motor	

CHERNE Smoke Blower



Art. nr.	Beskrivelse	
303008	Cherne Smoke Blower Briggs Engine	På förfrågan
065808	Cherne Smoke Fluid 3,8 liter	Försäljningsprodukt
065818	Cherne Smoke Fluid 18,9 liter	Försäljningsprodukt
036488	Cherne Fluid Smoke Pressure Container	Försäljningsprodukt

FINNS ÄVEN TILL
FÖRSÄLJNING

IBECO svetscontainer

Våra stumsvetscontainers är utvecklade för att förbättra arbetsmiljö, kvalitetssäkerhet och möjliggöra arbete i en väderskyddad miljö. De är anpassade för användning i fält och säkerställer ett effektivt och driftsäkert arbetsutförande. Samtliga modeller är utrustade med standardiserade lösningar dimensionerade utifrån containerns maximala maskinstorlek och tillhörande rördimension.

Standardutrustning:

Lyftbord

Luckor

Integrerat traverssystem

Isolerad konstruktion

Dörr-i-dörr-lösning

Invändig belysning

Infälld handske utvändigt – container matas med 32A, inklusive fasvändare

Färg: Svart



Art. Nr.	Storlek	Mått	Övrigt	Anslutning
		L x B x H (m)		
CONT-500	Svetscontainer 10 fot	3,0 x 2,4 x 2,6	Höj-/sänkbart bord. Travers.	32A
CONT-630	Svetscontainer 15 fot	4,5 x 2,4 x 2,6	Höj-/sänkbart bord. Travers.	32A
CONT-800	Svetscontainer 20 fot HC	6,0 x 2,4 x 2,9	Höj-/sänkbart bord. Travers.	32A



PÅ FÖRFRÅGAN:

Större rörrullar

Rörrullar svetscontainer

Art. Nr.	Benämning
RÖRRULLE-315	För PE-rör upp till 315 mm
RÖRRULLE-355	För PE-rör upp till 355 mm
RÖRRULLE-500	För PE-rör upp till 500 mm
RÖRRULLE-630	För PE-rör upp till 630 mm
RÖRRULLE-1000	För PE-rör upp till 1000 mm



Vi erbjuder kalibrering och service av alla Technodue-modeller



KALIBRERING & SERVICE:

Vi erbjuder kalibrering och service av alla Technodue-modeller.

REDUCERINGAR:

Reduceringar kompletteras på förfrågan

IBECO stumsvets

Art. Nr.	För rör YD mm	Strömförsörjning	Spänning in	
PT125	40- 125	1,75 kW- 10 A	230V	På förfrågan
PT160	40- 160	2,17 kW- 12 A	230V	
PT200	63- 200	2,6 kW- 14 A	230V	På förfrågan
PT250	63- 250	3,7 kW- 19 A	230V	
PT315	90- 315	5,14 kW- 25 A	230V	På förfrågan
PT355	90- 355	5,14 kW- 25 A	230V	
PT500	200- 500	7,7 kW- 34 A	230V	
PT500	200 - 500	9,0 kW- 14 A	400V 3-fas	Årsmodell 2023-framåt
PT630	315- 630	12,7 kW- 21 A	400V 3-fas	
PT800	450- 800	14,1 kW- 24 A	400V 3-fas	
PT1000	630- 1000	19,2 kW- 31 A	400V 3-fas	På förfrågan
PT1200	630- 1200	19,7 kW- 32 A	400V 3-fas	På förfrågan
PT1600	1000- 1600	55 kW- 85 A	400V 3-fas	På förfrågan



IBECO stumsvetslogger för Technodue

Halvautomatisk svetsfunktion med minneslagring

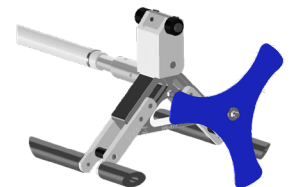
Art. Nr.	Beskrivning	Spänning in
CSE-160-500	Passar alla PT-maskiner upp till PT500 (230-version)	230V
CSE-630-800	Passar PT500 (3-fas version), PT630 och PT800	400V

IBECO utvärdig vulstborttagare



Art. Nr.	Beskrivning
554-032	Vulstborttagare, yttre, 230V

IBECO invändig vulstborttagare



Art. Nr.	YD mm	Inv. diameter mm	
VBT-090-110	90-110	70-105	
VBT-125-160	125-160	105-145	
VBT-160-200	160-200	123-190	
VBT-225-280	225-280	178-266	
VBT-315-450	315-450	265-420	
VBT-500-630	500-630	400-580	
VBT-710-900	710-900	620-840	
VBT-SSK-90-450	Stängset komplett 90-450mm		Ingår i VBT090-VBT450
VBT-SSK-500-900	Stängset komplett 500-900mm		Ingår i VBT500-VBT900

KALIBRERING & SERVICE:

Vi erbjuder kalibrering och service av Fox-maskiner

Vi erbjuder kalibrering och service av alla Foxmodeller

IBECO elektrosvetsmaskin

Robust konstruktion. Enkel att använda. Lagrar upp till 1800 st svetsar. USB-anslutning. Alla maskiner levereras med 4,0 samt 4,7 mm stift.



Connect 160



Connect 315



Connect 500/1000

Art. Nr.	Benämning	Arbetsområde	Effekt	Vikt kg
ELSVETS160	Elsvetsmaskin, med USB-loggning	upp till 160mm	1300W	8
ELSVETS315	Elsvetsmaskin, med USB-loggning	upp till 315mm	2600W	17
ELSVETS500	Elsvetsmaskin, med USB-loggning	upp till 500mm	3100W	18
ELSVETS1000	Elsvetsmaskin, med USB-loggning	upp till 1000mm	3500W	20

IBECO installationsverktyg FOXGRIP

Art. nr.	För rör YD mm	Art. nr.	För rör YD mm	
FSGRIP355110	355	FSGRIP630110	630	
FSGRIP400110	400	FSGRIP710110	710	
FSGRIP450110	450	FSGRIP800110	800	
FSGRIP500110	500	FSGRIP900110	900	
FSGRIP560110	560	FSGRIPL		Vid installation av IBECO toploadingsadel med 225-avstick



IBECO rundningsverktyg

För användning på PE-rör före Elektrosvetsning där ovalitet har orsakats av lagring eller tillverkning.

Art. Nr.	DN	
RV063	63	På förfrågan
RV075	75	På förfrågan
RV090	90	På förfrågan
RV110	110	På förfrågan
RV125	125	På förfrågan
RV140	140	På förfrågan
RV160	160	På förfrågan
RV180	180	På förfrågan
RV200	200	På förfrågan
RV225	225	På förfrågan
RV250	250	På förfrågan
RV280	280	På förfrågan
RV315	315	På förfrågan
RV355	355	På förfrågan
RV315-1100	315-1100	
RV630	630	Hydrauliskt, kan även användas som fixeringsverktyg
RV560-630	560-630	Hydrauliskt, kan även användas som fixeringsverktyg





IBECO fixeringsverktyg för PE-rör

Art. Nr.	
FV20-63	Fixeringsverktyg för PE-Rör DN20-63
FV63-180	Fixeringsverktyg för PE-Rör DN63-180
FV125-500	Fixeringsverktyg för PE-Rör DN125-500

OBS!

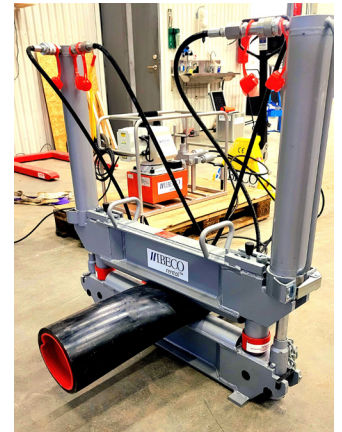
Kompletteras med stoppklackar efter rör och SDR-klass

PÅ FÖRFRÅGAN:

Klämverktyg med fler klämpunkter

IBECO klämverktyg hydrauliskt

Användarvänligt klämverktyg för temporär avstängning av PE-rör. Snabb avstängning. PE-röret placeras mellan den löstagbara stängen och skruvklämman.



089-000522

Art. Nr.	Spännvidd mm	Beskrivning
KVT63-110	63- 110	Klämverktyg för PE-rör (handpump)
KVT63-200	63- 200	Klämverktyg för PE-rör (handpump)
KVT180-250	180- 250	Klämverktyg för PE-rör (handpump)
KVT180-250-SDR11		Universal Stopp för SDR11
KVT180-250-SDR17		Universal Stopp för SDR17
KVT250-400	250- 400	Klämverktyg för PE-rör (elektriskt)
KVT250-400-SDR11		Stopp för PE 250mm SDR 11
KVT250-400-SDR17		Stopp för PE 250mm SDR 17
KVT250-400-SDR11		Stopp för PE 280mm SDR 11
KVT250-400-SDR17		Stopp för PE 280mm SDR 17
KVT250-400-SDR11		Stopp för PE 315mm SDR 11
KVT250-400-SDR17		Stopp för PE 315mm SDR 17
KVT250-400-SDR11		Stopp för PE 355mm SDR 11
KVT250-400-SDR17		Stopp för PE 355mm SDR 17
KVT250-400-SDR11		Stopp för PE 400mm SDR 11
KVT250-400-SDR17		Stopp för PE 400mm SDR 17

IBECO kapverktyg för PE

Art. nr.	För rör YD mm	
PLAS1PE	160-630	Blad för PVC på förfrågan



IBECO Rotationskrapor

Skrapverktyg för manuell skrapning av PE-rör



Art. Nr.	DY mm	
RS020-063	20 - 63	
RS063-315	63 - 315	
RS090-400	90 - 400	
RS110-500	110 - 500	
RS250-710	250 - 710	

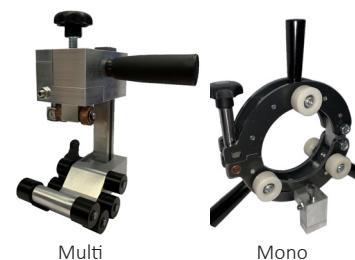


IBECO rotationskrapa för korta rördelar

Art. Nr.	DY mm	Arbetsområde mm	
RS090-355	90-355	90 - 355	

IBECO sadelskrapor multi

Rotationskrapa för att skrapa mitt på rör



Art. Nr.	DY mm	Arbetsområde mm	
700-000185	20-63	20 - 63	
700-000186	75-180	75 - 180	
700-000187	90-315	90 - 315	

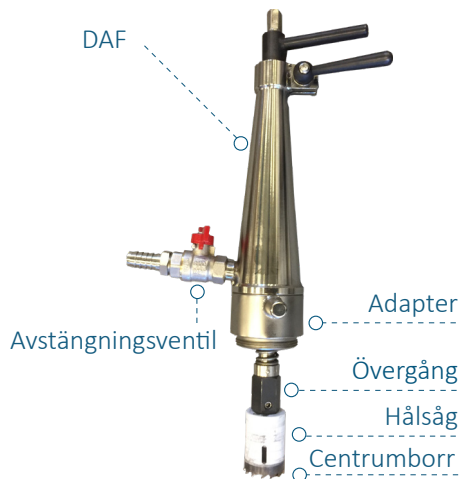
IBECO sadelskrapor mono

Rotationskrapa för att skrapa mitt på rör

Art. Nr.	DY mm	Arbetsområde mm	
700-000189	32	32	På förfrågan
700-000190	40	40	På förfrågan
700-000191	50	50	På förfrågan
700-000192	63	63	På förfrågan
700-000193	75	75	På förfrågan
700-000194	90	90	På förfrågan
700-000195	110	110	På förfrågan
700-000196	125	125	På förfrågan
700-000197	140	140	På förfrågan
700-000198	160	160	På förfrågan
700-000199	180	180	På förfrågan
700-000200	200	200	På förfrågan
700-000201	225	225	På förfrågan
700-000202	250	250	På förfrågan
700-000203	280	280	På förfrågan
700-000204	315	315	På förfrågan

IBECO anbörningsverktyg DAF automatisk Fjäderbelastat, med gängad anslutning 25-50mm

För anslutning till 1", 1½", 1¼", 2"



VÄSKANS INNEHÅLL

Art. nr.	Beskrivning
IB84002	Verktyg DAF inkl avstängningsventil
IB90404	Slang 15x20 (2m)
IB90887	Haknyckel
IB90307	Insexnyckel 3 mm
IB90308	Insexnyckel 4 mm
IB90888	Skiftnyckel
IB80450	Urtagare PE/PVC oct.15
	Smörjmedel



TILLVAL

Tillval nr	Art.nr.	Beskrivning
17	IB82310	Övergång till 1/2" UNF
18	IB82320	Övergång till 5/8" UNF
19	IB83330	Övergång till oct. 15mm
20	IB80350	Adapter för sadel 1"
21	IB80360	Adapter för sadel 1 ¼"
22	IB80370	Adapter för sadel 1 ½"
23	IB80380	Adapter för sadel 2"
24	IB80320	Adapter för PE32 sadel
25	IB80330	Adapter för PE50 sadel
26	IB80610	Hålsåg för PE/PVC 1" - 23mm, oct.15
27	IB80620	Hålsåg för PE/PVC 1 ¼" - 29mm, oct.15
28	IB80630	Hålsåg för PE/PVC 1 ½" - 37mm, oct.15
29	IB80640	Hålsåg för PE/PVC 2" - 43mm, oct.15 för OptimQ
30a	IB80430	Centrumborr för PVC 6,3mm oct.15
30b	IB80410	Centrumborr för segjärn 6,3mm oct.15
31	XCTH-32	32 mm hålsåg för anbörningsverktyg - försäljningsvara
32	XCTH-38	38 mm hålsåg för anbörningsverktyg - försäljningsvara
34	IB80840	Avstängningsspade ¾" & 1"
35	IB80850	Avstängningsspade 1½" & 2"
36	10480466	Avstängningsspade 2" (Fucoli)

BESTÄLLINGSUNDERLAG

Tillval nr	Antal
17	
18	
19	
20	
21	
22	
23	
24	
25	
26	
27	
28	
29	
30a	
30b	
31	
32	
34	
35	
36	



20 21 22 23



24 25



26 27 28 29



30a 30b



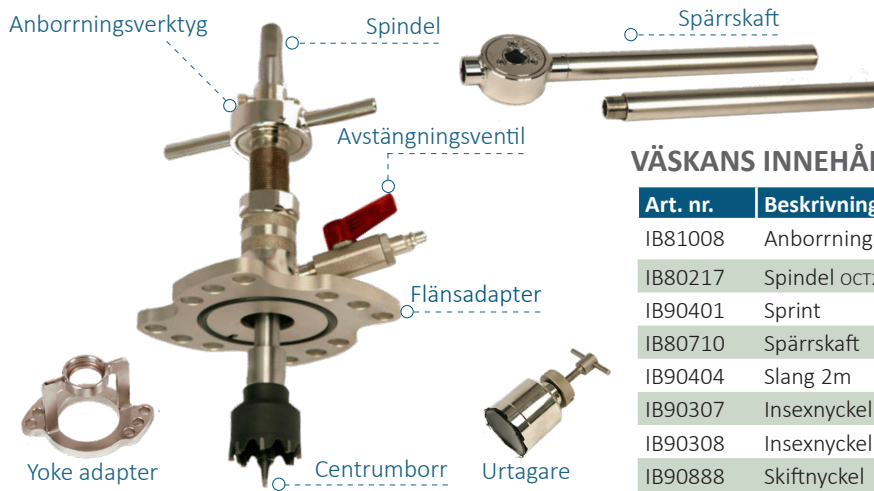
31 32



34 35 36

IBECO anbörningsverktyg DN65-100

Artikelnummer: ANB-65-100



VÄSKANS INNEHÅLL

Art. nr.	Beskrivning
IB81008	Anbörningsverktyg
IB80217	Spindel OCT20, 400 mm
IB90401	Sprint
IB80710	Spärrskaft
IB90404	Slang 2m
IB90307	Insexnyckel 3 mm
IB90308	Insexnyckel 4 mm
IB90888	Skiftnyckel
IB80460	Urtagare oct. 20
	Smörjmedel

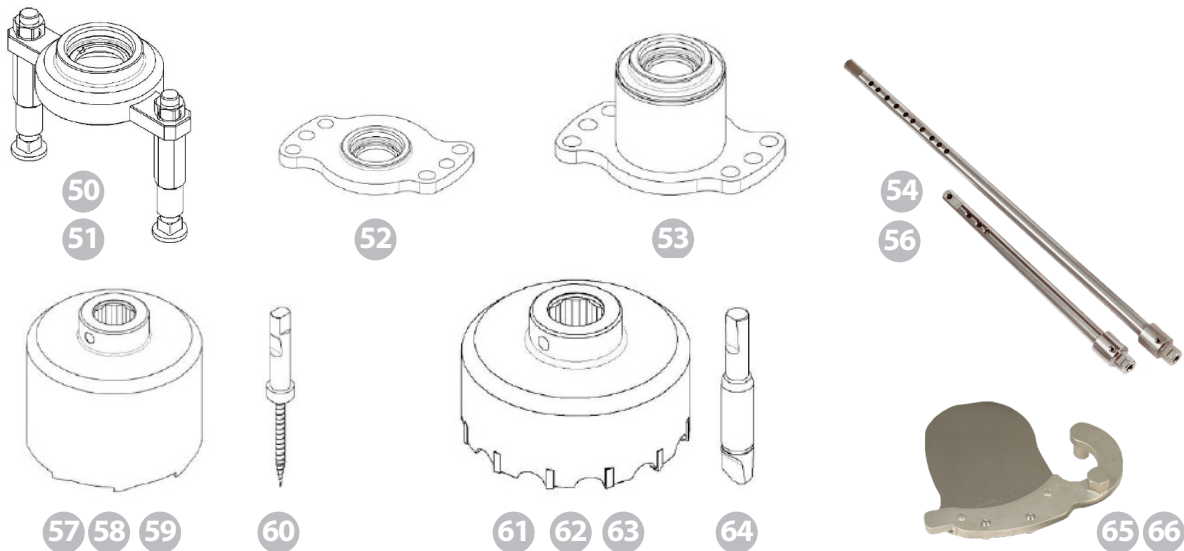


TILLVAL

Tillval nr	Art. nr.	Beskrivning
50	IB80340	Adapter för PE090 sadel
51	IB80345	Adapter för PE110 sadel
52	IB80310	Flänsadapter DN65-100
53	IB80314	Flänsadapter lång DN65-100
54	IB90879	Spindel A-8 Oct.20 L:630mm DN65-100
56	IB90563	Spindel A-5 Oct.15 L:345mm DN25-50. Använd denna spindel för att använda verktyget till 1"-2" sadlar.
57	IB80650	Hålsåg för PE/PVC 2 1/2" DN65
58	IB80660	Hålsåg för PE/PVC 3" DN80
59	IB80670	Hålsåg för PE/PVC 4" DN100
60	IB80440	Centruborr för PVC 10mm oct.20
61	IB80550	Hålsåg för segjärn 55 mm oct.20
62	IB80560	Hålsåg för segjärn 70 mm oct.20
63	IB80570	Hålsåg för segjärn 85 mm oct.20
64	IB80420	Centruborr för segjärn 14mm oct.20
65	IB80811	Avstängningsspade DN065/080
66	IB80812	Avstängningsspade DN100
67	10480466	Avstängningsspade 2" (Fucoli)

BESTÄLLNINGСУNDERLAG

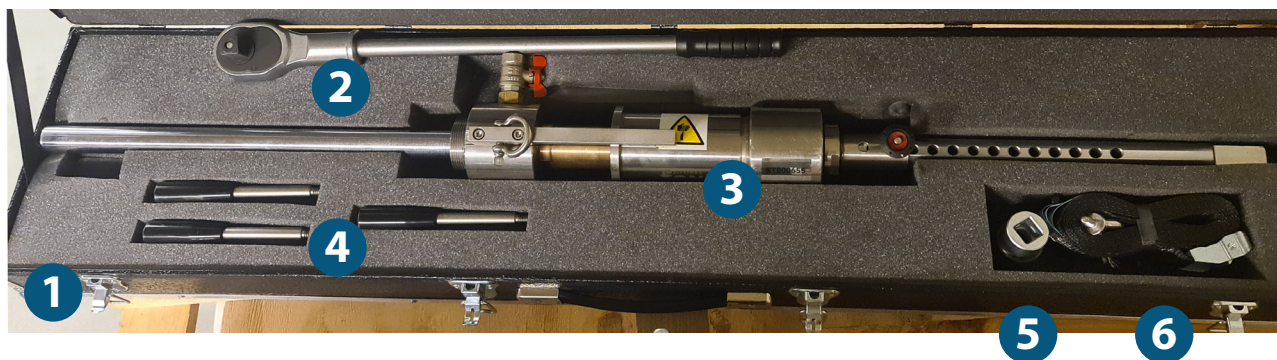
Tillval nr	Antal
50	
51	
52	
53	
54	
56	
57	
58	
59	
60	
61	
62	
63	
64	
65	
66	
67	





IBECO anbörningsverktyg PE 80-250

Artikelnummer: ANB-80-250



VÄSKANS INNEHÅLL

Bild nr	Prod nr.	Beskrivning
1		Väska
2		Spärrskaft till anb.verktyg
3	ANB-80-250	Anbörningsverktyg fläns DN80/100/150/200/250
4		Handtag
5		Hylsa
6		Säkerhetsband

TILLVAL

Tillval nr	Prod nr.	Beskrivning
60	CTR063	Hålsåg för PE63, Ø48,5mm
61	CTR090	Hålsåg för PE90, Ø70,5mm
62	CTR110	Hålsåg för PE110, Ø87mm
63	CTR160	Hålsåg för PE160, Ø127mm
64	CTR225	Hålsåg för PE225, Ø180mm
65	CTR315	Hålsåg för PE315, Ø250mm
66	SR80	Distans/Syrulle DN80
67	SR100	Distans/Syrulle DN100
68	SR150	Distans/Syrulle DN150
69	SR200	Distans/Syrulle DN200
70	SR250	Distans/Syrulle DN250
71	BF80-2	Blindfläns dim:inv:2", DN80, PN10
72	BF100-2	Blindfläns dim:inv:2", DN100, PN10
73	BF150-2	Blindfläns dim:inv:2", DN150, PN10
74	BF200-2	Blindfläns dim:inv:2", DN200, PN10
75	BF250-2	Blindfläns dim:inv:2", DN250, PN10

BESTÄLLNINGСУNDERLAG

Tillval nr	Antal
60	
61	
62	
63	
64	
65	
66	
67	
68	
69	
70	
71	
72	
73	
74	
75	



60 61 62 63 64 65



66 68 67 69 70



71 72 73 74 75

IBECO anbörningsverktyg DrillMaster Branch 6 DN80-150

Artikelnummer: DMB6-80-150



VÄSKANS INNEHÅLL

Art. nr.	Beskrivning
DMB6-130-000235	PowerDrive Makita 18Vx2
DMB6-310-000058	80 mm PN16 fläns
DMB6-310-000068	100 mm PN16 fläns
DMB6-310-000069	150 mm PN16 fläns
DMB6-045-000416	Väska



TILLVAL

Tillval nr	Art. nr.	Beskrivning
1	DMB6-045-000377	Distans/Syrulle DN80
2	DMB6-045-000409	Distans/Syrulle DN100
3	DMB6-045-000411	Distans/Syrulle DN150
5	DMB6-117-000310	57 mm diamanthålsåg
6	DMB6-117-000311	67 mm diamanthålsåg
7	DMB6-117-000306	70 mm diamanthålsåg
8	DMB6-117-000312	76 mm diamanthålsåg
9	DMB6-117-000313	79 mm diamanthålsåg
10	DMB6-117-000307	83 mm diamanthålsåg
11	DMB6-117-000318	140 mm diamanthålsåg
12	DMB6-130-000236	Centrumborr
13	DMB6-711-000128	Drillmaster AirDrive

BESTÄLLNINGСУNDERLAG

Art. nr.	Antal
1	
2	
3	
5	
6	
7	
8	
9	
10	
11	
12	
13	På förfrågan



1 2 3



5 6 7 8
9 10 11



12



Vi tillhandahåller även provtryckningsutrustning

Allmänna hyresvillkor

1. TILLÄMPLIGHET

- 1.1 Dessa allmänna hyresvillkor ska tillämpas vid uthyrning av utrustning, maskiner och lyftanordningar utan förare. Ändring av villkoren förutsätter skriftlig form.
- 1.2 För transport, montage och service gäller vid behov särskilda villkor.

2. HYRESOBJEKT

- 2.1 Hyresobjektet ska avlämnas och återlämnas vid uthyrarens förråd. Hyresobjektet anses som återlämnat när hyresobjektet returnerats till uthyrarens förråd om inte annat avtalats.
- 2.2 Vid avlämnandet ska hyresobjektet vara i driftdueligt skick, samt vara försett med tillverkarens skydds- och säkerhetsanordningar.
- 2.3 Uthyraren ska hålla tillgängligt instruktioner för handhavande samt för tillsyn och skötsel av hyresobjektet.
- 2.4 Anmärkning mot hyresobjekt eller instruktion ska snarast, eller senast inom en vecka efter att hyresobjektet blivit tillgängligt för hyrestagaren skriftligen anmälas till uthyraren.
- 2.5 Vid återlämnandet ska hyresobjektet vara väl rengjort och med hänsyn till normal förslitning i gott skick. I annat fall är uthyraren berättigad att vidta nödvändig rengöring och reparation på hyrestagarens bekostnad.
- 2.6 Uthyraren svarar för obligatoriska besiktningar av hyresobjektet. Hyrestagaren ska dock ombesörja och bekosta besiktningar efter montage på arbetsplatsen. Uthyraren har rätt att efter avisering utföra obligatorisk besiktning av hyresobjektet på arbetsplatsen under normal arbetstid.

3. ANVÄNDNING

- 3.1 Hyresobjektet får endast användas för sådana arbetsuppgifter och under sådana arbetsförhållanden för vilket det är avsett.
- 3.2 Ingrepp som förändrar maskin eller materiels konstruktion eller funktion får inte göras.
- 3.3 Hyrestagaren ska svara för daglig tillsyn och skötsel av hyresobjektet, såsom oljenivåer, luftpåfyllning och allmän översyn. Förutom att bekosta driv- och smörjmedel, ska hyrestagaren också ombesörja och bekosta utbyte av förbrukningsmaterial.

6. ANSVAR

- 6.1 Uthyraren svarar för kostnad till följd av normal förslitning.
- 6.2 Hyrestagaren ansvarar under hyrestiden för förlust av hyresobjektet samt för samtliga skador som inte utgör normal förslitning. Skada ska anmälas till uthyraren som beslutar om hur hyresobjektet ska repareras. Hyresobjekt som förlorats eller skadats så att det inte kan repareras ska ersättas av hyrestagaren med belopp motsvarande återanskaffningskostnaden. Vid stöld ansvarar hyrestagaren för att polisanmälan sker.
- 6.3 Hyrestagaren ansvarar under hyrestiden för skada som genom hyresobjektet uppkommer för hyrestagaren själv eller tredje man.
- 6.4 Uthyraren svarar endast för direkt skada som uppkommer till följd av uthyrarens vårdslöshet.
- 6.5 Uthyraren ansvarar inte för indirekta skador som uppkommer till följd av leveransförsening, stillestånd, eller driftsavbrott eller annat som uthyraren inte rimligen kunnat förutse.
- 6.6 Hyrestagaren håller hyresobjektet försäkrat under hyrestiden med allriskförsäkring motsvarande återanskaffningskostnaden, om inte annat avtalats.
- 6.7 Parterna ska ha sedvanlig ansvarsförsäkring, om inte annat avtalats.
- 6.8 Uthyraren håller hyresobjektet trafikförsäkrat. Självrisken bekostas dock av hyrestagaren.

- 3.4 Hyrestagaren ska tillse att hyresobjektet endast används av behörig och kvalificerad personal. Hyresobjektet får inte, utan tillstånd från uthyraren, flyttas till annan arbetsplats än som avtalats.

- 3.5 Hyresobjektet får inte vidareuthyras eller på annat sätt upplåtas till annan part eller i övrigt användas på sådant sätt att uthyrarens äganderätt äventyras.

4. HYRESTID

- 4.1 Hyrestiden räknas från och med den dag hyresobjektet enligt parternas avtal hålls tillgängligt för avhämtning till och med den dag hyresobjektet återlämnats enligt 2.1.
- 4.2 Hyresobjektet uthyres för ett arbetsskift om högst åtta timmar per dag om inte annat avtalats.

5. ERSÄTTNING

- 5.1 Hyra debiteras för hyresobjektet vid varje hyrestillfälle enligt uthyrarens gällande prislista. Tillämpliga debiteringsformer är veckohyra, om inte annat avtalats.
- 5.2 Avtalad veckohyra utgör hyrespris per hyresobjekt och vecka. För del av vecka utgår hyra som för hel vecka. För samtliga hyresobjekt debiteras hyra under semesterperiod och annan motsvarande ledighet.
- 5.3 Tillbehör debiteras separat liksom kostnader för föreskriven sanering.
- 5.4 För tid av stillestånd och driftsavbrott som uthyraren är ansvarig för utgår ingen hyra.
- 5.5 Avtalade hyror är exklusive mervärdesskatt.
- 5.6 Faktura ska betalas inom 30 dagar från mottagandet om inte annat anges i uthyrarens gällande prislista. Vid försenad betalning utgår dröjsmålsränta enligt gällande räntelag.
- 5.7 Uthyraren har rätt att vid avtalets ingående begära att hyrestagaren ställer säkerhet motsvarande de antal dagshyror som anges för respektive maskin/utrustning i uthyrarens gällande prislista eller annan betryggande säkerhet.

7. HÄVANDE

- 7.1 Part har rätt att häva avtalet för det fall motparten gör sig skyldig till avtalsbrott och inte inom tre dagar vidtar rättelse efter erinran därom. Om part häver avtalet har uthyraren rätt att omedelbart återta hyresobjektet.
- 7.2 Parterna får dock inte mot varandra åberopa avtalsbrott om avtalets fullgörande hindras till följd av omständighet utanför parternas kontroll såsom krig, myndighetsbeslut eller annat av parten inte vållat förhållande som väsentligt inverkar på avtalets fullgörande och som parten inte kunnat förutse eller vars menliga inverkan part inte rimligen kunnat undanröja. Om hindret består i mer än två veckor har dock respektive part rätt att med omedelbar verkan häva avtalet.
- 7.3 Om hyrestagaren exempelvis inställer sina betalningar, försätts i konkurs eller inleder ackordsförhandlingar är uthyraren berättigad att med omedelbar verkan häva avtalet samt återta hyresobjektet på hyrestagarens bekostnad.

8. TVIST

- 8.1 Tvist på grund av avtalet ska avgöras enligt svensk rätt och av allmän domstol, om inte parterna skriftligen enats om skiljeförfarande.

Tillgänglighet är trygghet.

IBECO's försäljningssortiment hittar du lagerlagda hos de ledande rörgrossisterna. Vårt övriga sortiment skickas oftast samma dag ifrån våra egna lager väl utspridda i Sverige för bästa service.



Borlänge

Godsvägen 23
784 72 Borlänge

Göteborg

Orrekulla Industrigata 29
425 36 Hisings Kärra

Stockholm

Fagerstagatan 50
163 53 Spånga

**Pump
rental
solutions**

**Installation
Beredskap
Övervakning**

**More
than
pumps**



//IBECO
Uniwater

Borlänge
Godsvägen 23
784 72 Borlänge

Göteborg
Orrekulla Industrigata 29
425 36 Hisings Kärra

Stockholm
Fagerstagatan 50
163 53 Spånga

www.ibeco.se info@ibeco.se 010-206 91 00

www.ibecorental.se rental@ibeco.se 010-204 40 70